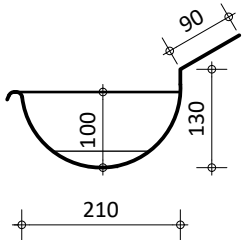
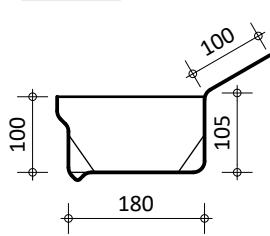


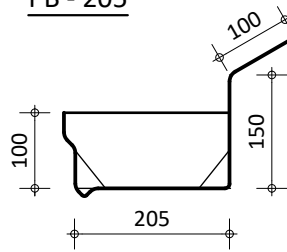
Mastgoot



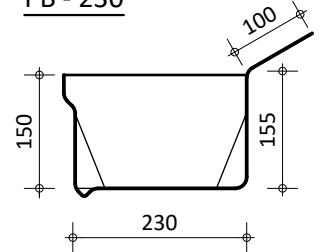
PB - 180



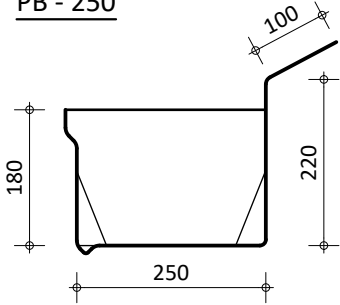
PB - 205



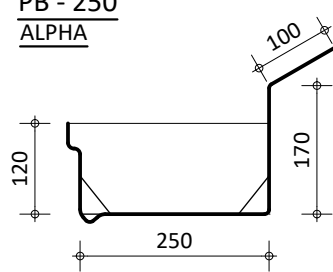
PB - 230



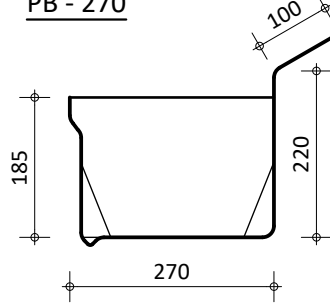
PB - 250



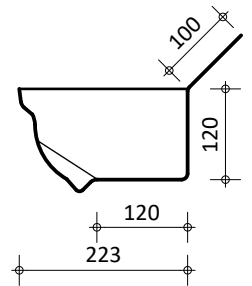
PB - 250 ALPHA



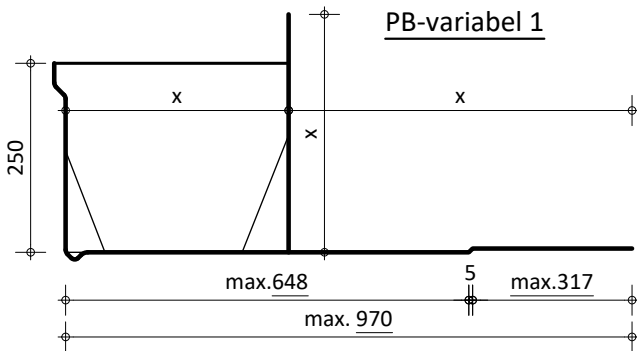
PB - 270



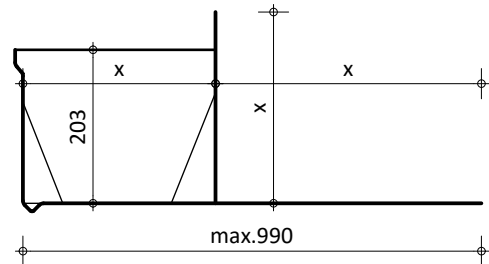
Rustiek



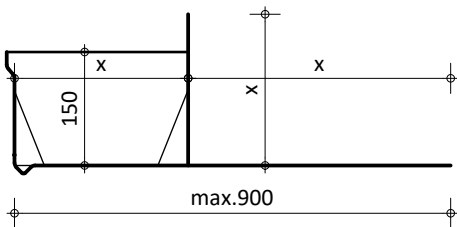
PB-variabel 1



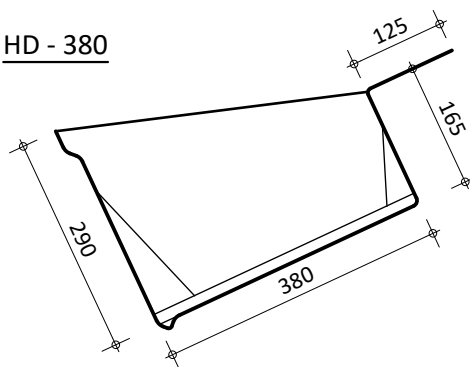
PB-variabel 2



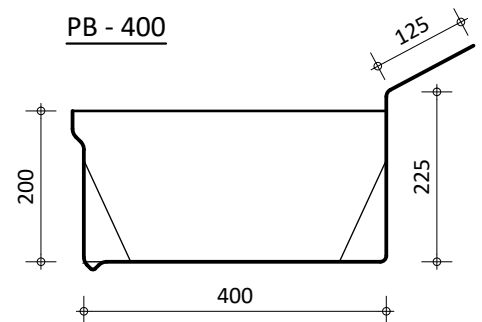
PB-variabel 3



HD - 380



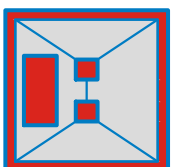
PB - 400



Auteursrechten voorbehouden
Deze tekening is eigendom van Beers Bouwproducten BV. Op al onze documenten is onze disclaimer van toepassing, zie: www.beersbouwproducten.nl/disclaimer

Betreft: OVERZICHT POLYESTER GOTEN BEERS BOUWPRODUCTEN
Opdrachtgever: -
Project: -

Project- en Tekeningnummer: **X01-00**
Get.: S. Eg (Segso)



Beers Bouwproducten BV

Adres :
Postbus 126
1670 AC Medemblik

Communicatie :
Telefoon : 0227 - 712 362
Telefax : 0227 - 712 363

Internet:
www.beersbouwproducten.nl
info@beersbouwproducten.nl

Schaal: -
Datum: 02-11-2016
Gewijzigd 1: -
" 2: -
" 3: -