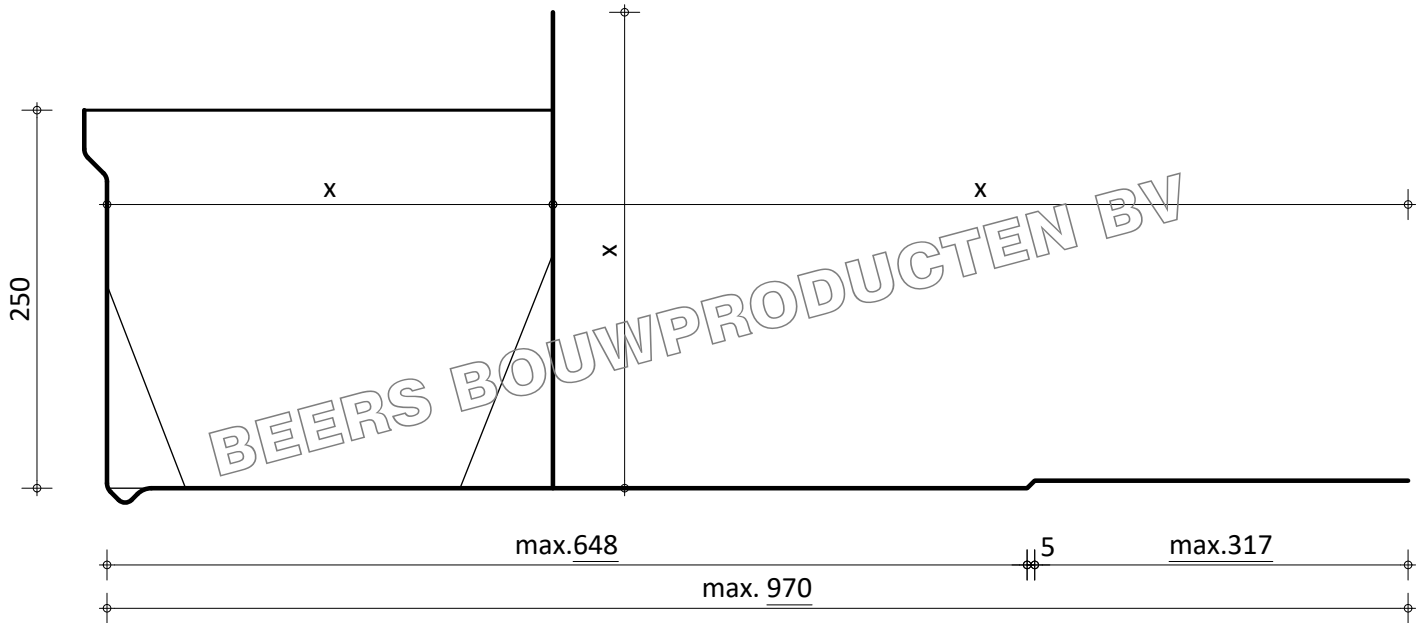


# DOORSNEDE PB-VARIABEL (1)



### LET OP !

Polyester maten buitenwerks.  
Maatvoering binnenwerks rekenen met  
elementdikte. Dakbedekking, compriband,  
stelruimte e.d.

#### Auteursrechten voorbehouden

Deze tekening is eigendom van  
Beers Bouwproducten BV.  
Op al onze documenten is onze  
disclaimer van toepassing, zie:  
[www.beersbouwproducten.nl/disclaimer](http://www.beersbouwproducten.nl/disclaimer)

Betreft: DOORSNEDE POLYESTER DAKGOOT : PB-VARIABEL (1)

Opdrachtgever: -

Project: -

Project- en Tekeningnummer:

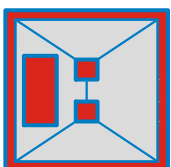
**X01-09-PBvar1**

Get.: S. Eg

Schaal: 1:5 [A4]

Datum: 18-10-2016

Gewijzigd	1: -
"	2: -
"	3: -



# Beers Bouwproducten BV

**Adres :**  
Postbus 126  
1670 AC Medemblik

**Communicatie :**  
Telefoon : 0227 - 712 362  
Telefax : 0227 - 712 363

**Internet:**  
[www.beersbouwproducten.nl](http://www.beersbouwproducten.nl)  
[info@beersbouwproducten.nl](mailto:info@beersbouwproducten.nl)