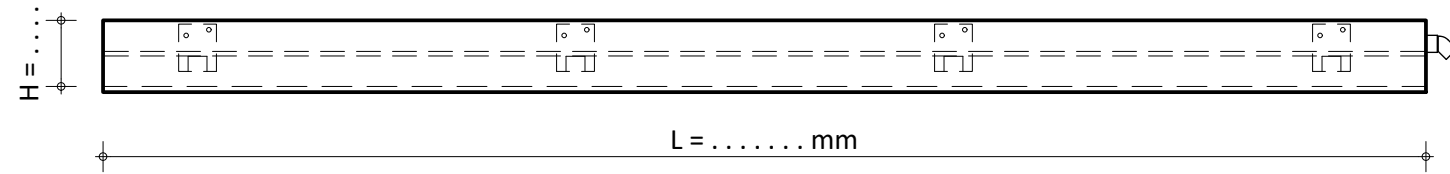
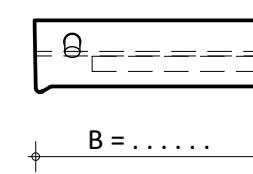


POLYESTER LUIFEL, TYPE 'ELAN'

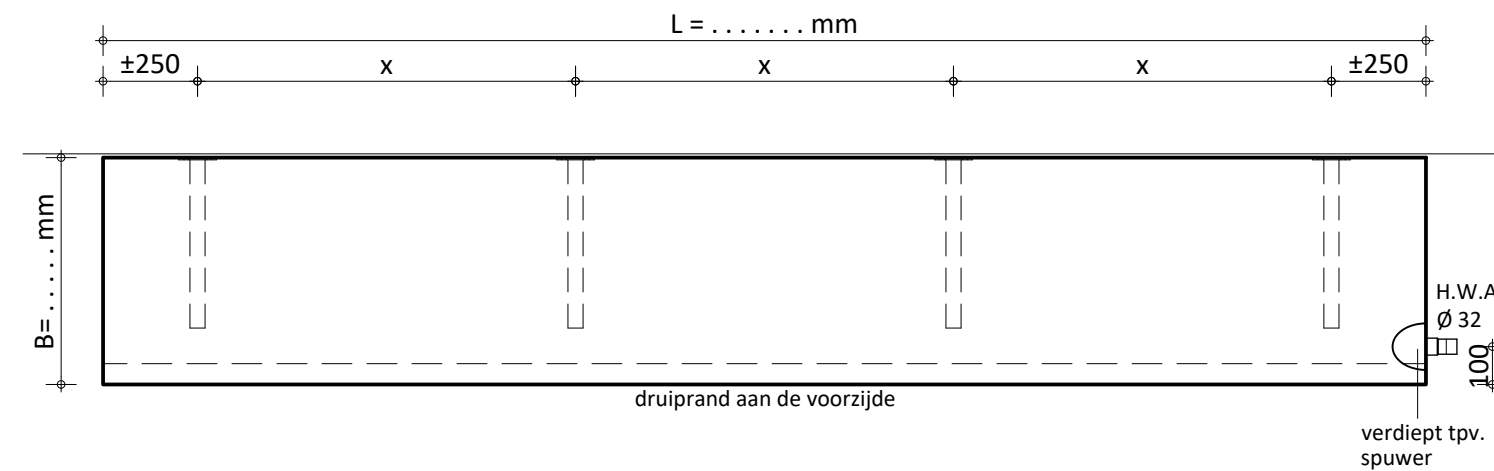
VOORAANZICHT



ZIJAAANZICHT



BOVENAANZICHT



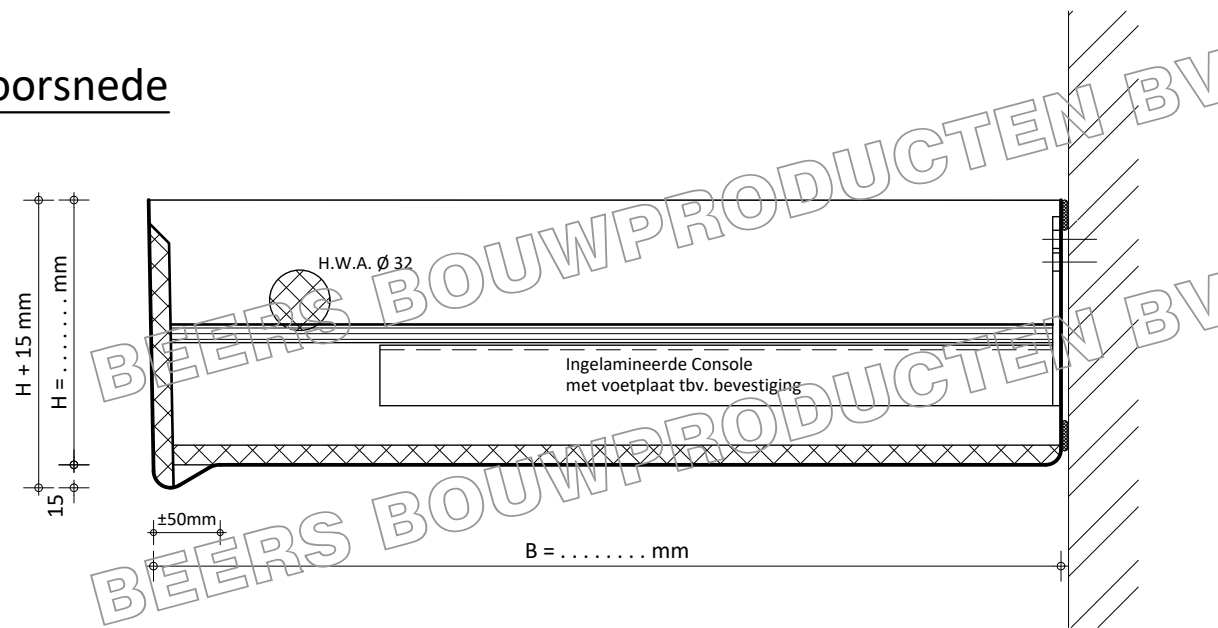
Maximale afmetingen ELAN-luifel:

Lengte 7000 mm
Breedte 700 mm
Hoogte 400 mm

Console-verdeling:

t/m 2m¹ - 2 stuks
t/m 3m¹ - 3 stuks
t/m 4m¹ - 4 stuks
t/m 5m¹ - 5 stuks

Doorsnede



LET OP!
Polyester maten buitenwerks.
Maatvoering binnenwerks rekenen met elementdikte. Dakbedekking, compriband, stelruimte e.d.

VOOR AKKOORD	
ontwerp	<input type="checkbox"/>
voorlopig	<input type="checkbox"/>
definitief	<input type="checkbox"/>
NAAM	_____
DATUM	____/____/____

handtekening / bedrijfsstempel

Aantal: . . . stuks Polyester Deurluifels

. . . x als getekend / . . . x als gespiegeld (i.v.m. hwa-uitloop)

Kleur Polyester: **Ral** - (bovenzijde alleen lichte kleuren)

Auteursrechten voorbehouden Deze tekening is eigendom van Beers Bouwproducten BV. Op al onze documenten is onze disclaimer van toepassing, zie: www.beersbouwproducten.nl/disclaimer	Betreft: POLYESTER LUIFEL, TYPE: "ELAN"	Project- en Tekeningnummer: X06-01-LU
	Opdrachtgever: -	Get.: S. Eg
	Project: -	Schaal: 1:20 / 1:5 [A3]
 Beers Bouwproducten BV Adres : Postbus 126 1670 AC Medemblik Communicatie : Telefoon : 0227 - 712 362 Telefax : 0227 - 712 363 Internet: www.beersbouwproducten.nl info@beersbouwproducten.nl	Datum: 17-10-2016	Gewijzigd 1: -
		" 2: -
		" 3: -