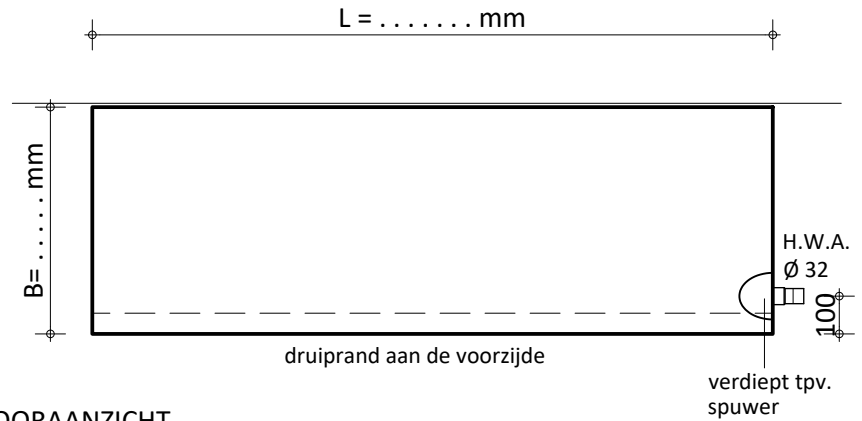


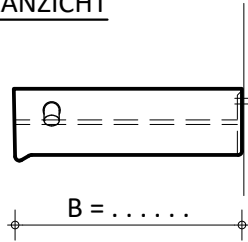
POLYESTER LUIFEL, TYPE 'ELAN BASIS'

BOVENAANZICHT

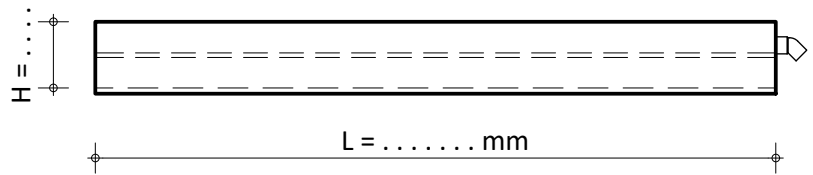
Maximale afmetingen ELAN-Basis:	
Lengte	7000 mm
Breedte	600 mm
Hoogte	400 mm



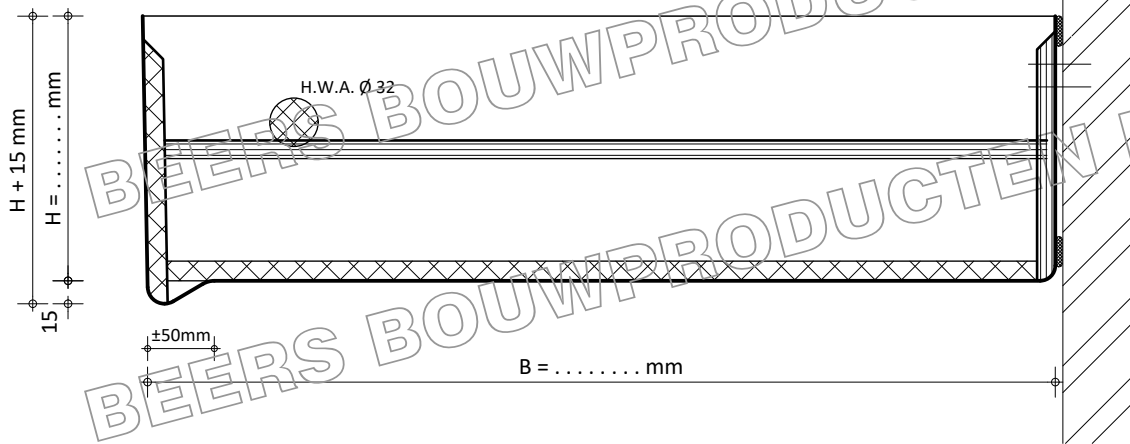
ZIJAAANZICHT



VOORAANZICHT



Doorsnede



LET OP!

Polyester maten buitenwerks.
Maatvoering binnenwerks rekenen met
elementdikte. Dakbedekking, compriband,
stelruimte e.d.

Aantal: ... stuks Polyester Deurluifels

... x als getekend / ... x als gespiegeld (i.v.m. hwa-uitloop)

Kleur Polyester: **Ral** - (bovenzijde alleen lichte kleuren)

VOOR AKKOORD	
ontwerp	<input type="checkbox"/>
voorlopig	<input type="checkbox"/>
definitief	<input type="checkbox"/>
NAAM	_____
DATUM	_____

handtekening / bedrijfsstempel

Auteursrechten voorbehouden

Deze tekening is eigendom van
Beers Bouwproducten BV.
Op al onze documenten is onze
disclaimer van toepassing, zie:
www.beersbouwproducten.nl/disclaimer

Betreft: POLYESTER LUIFEL, TYPE: "ELAN BASIS"

Opdrachtgever: -

Project: -

Project- en Tekeningnummer:

X06-06-LU

Get.: S. Eg / Segso

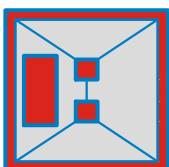
Schaal: 1:20 / 1:5 [A4]

Datum: 17-10-2016

Gewijzigd 1: -

" 2: -

" 3: -



Beers Bouwproducten BV

Adres:
Postbus 126
1670 AC Medemblik

Communicatie:
Telefoon : 0227 - 712 362
Telefax : 0227 - 712 363

Internet:
www.beersbouwproducten.nl
info@beersbouwproducten.nl